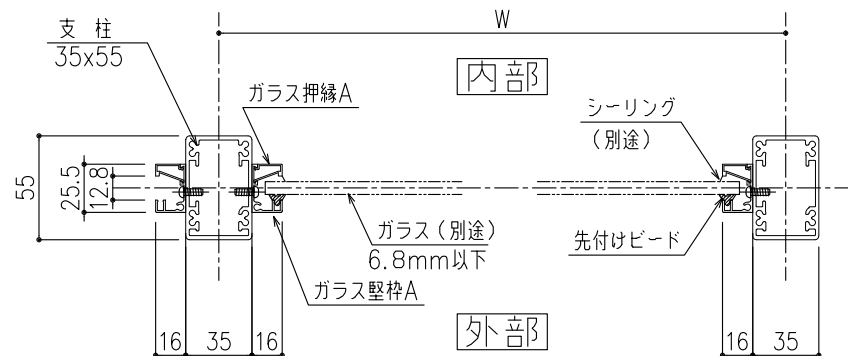


デルガード1段笠木（ガラス13mm溝）手すり

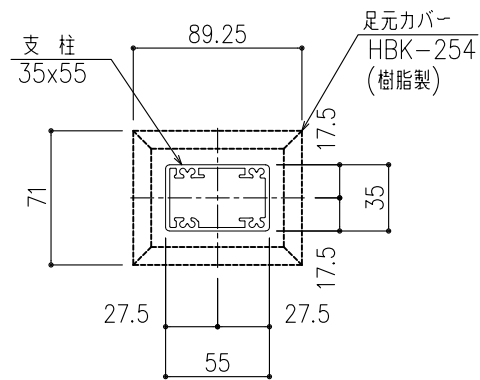
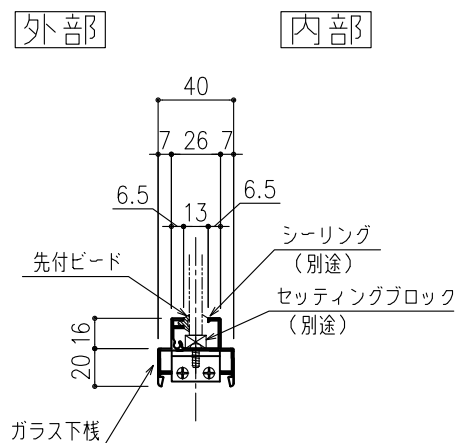
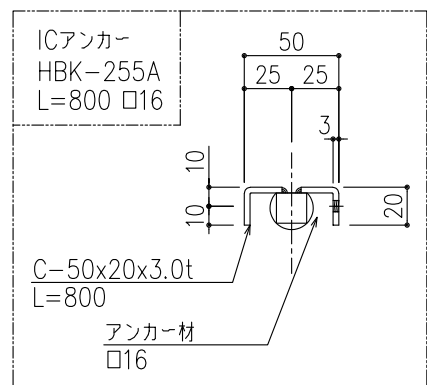
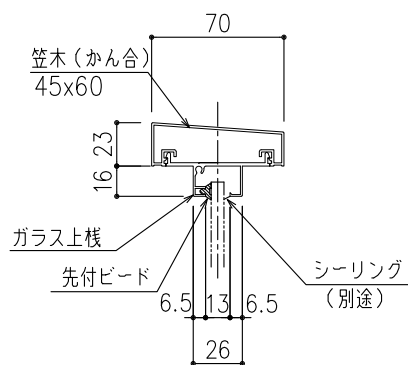
横断面詳細

(S=A1:1/2)
(S=A3:1/4)



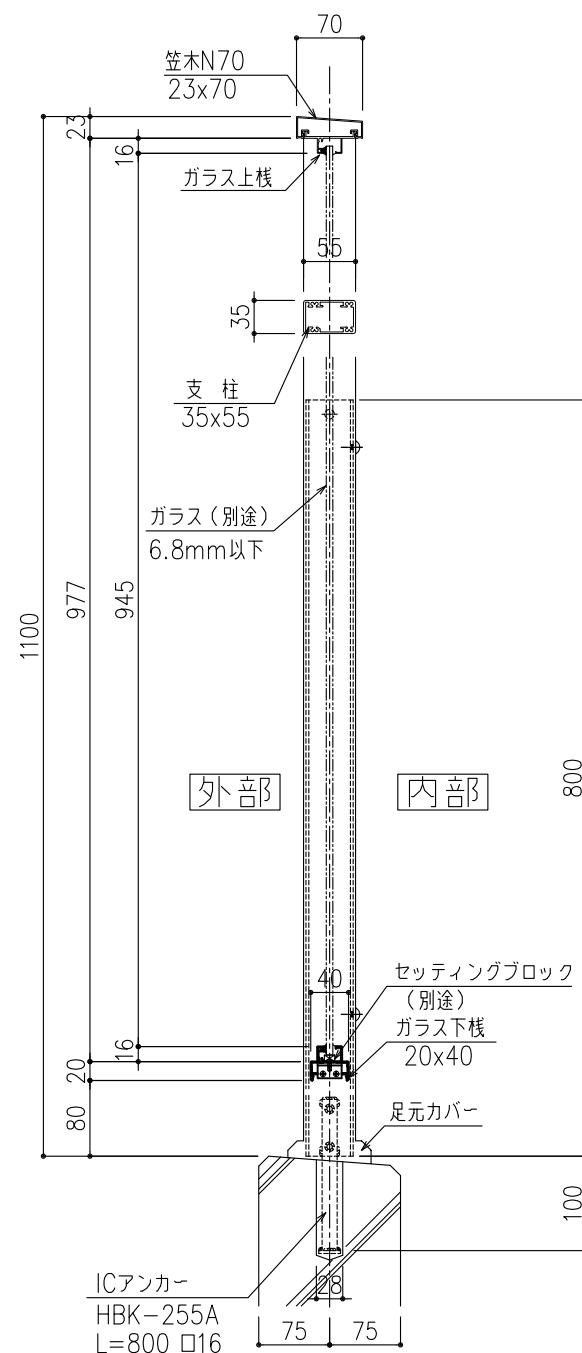
各部詳細

(S=A1:1/2)
(S=A3:1/4)

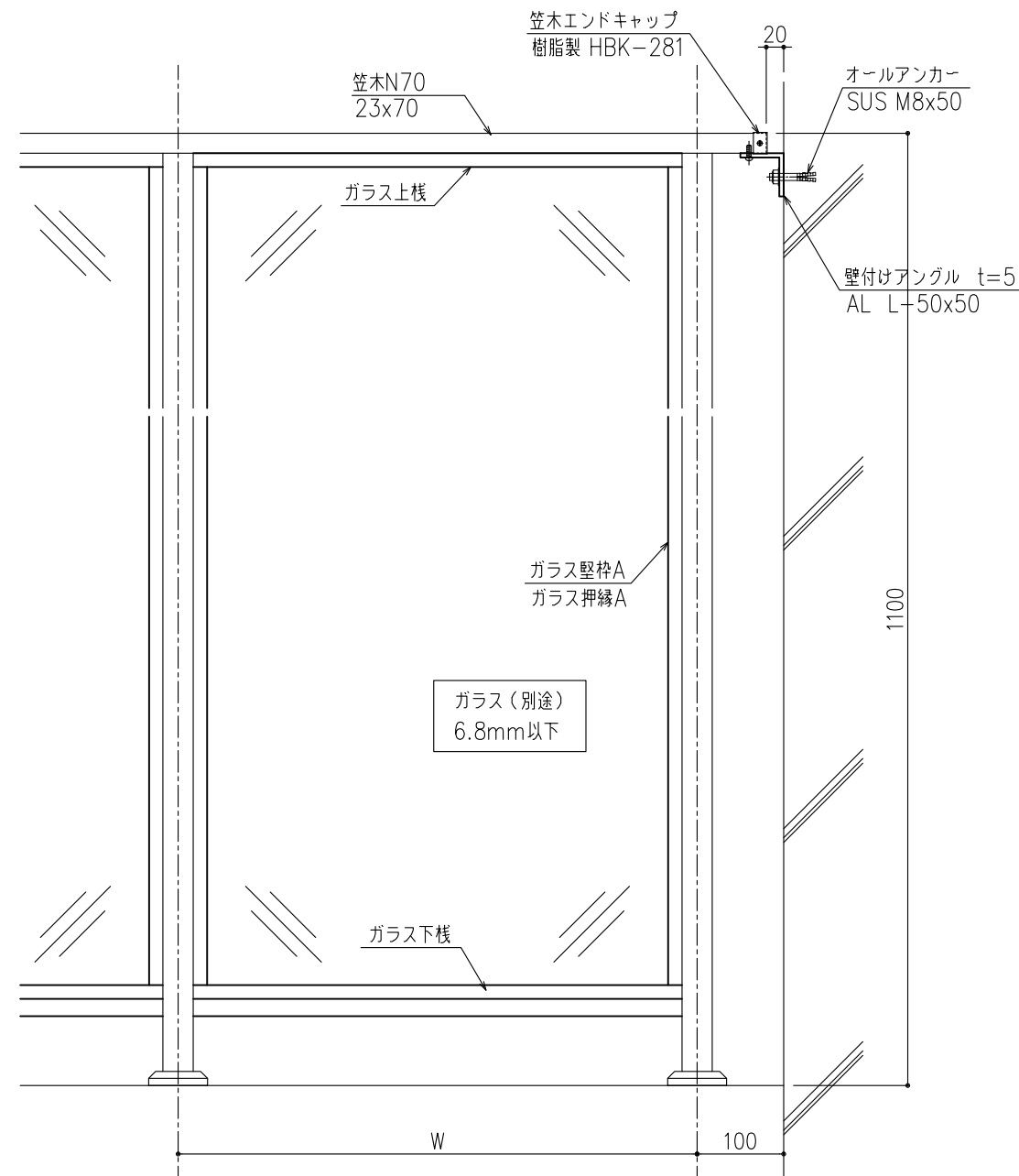



支柱-足元 詳細納まり断面

(S=A1:1/2)
(S=A3:1/4)



縦断面

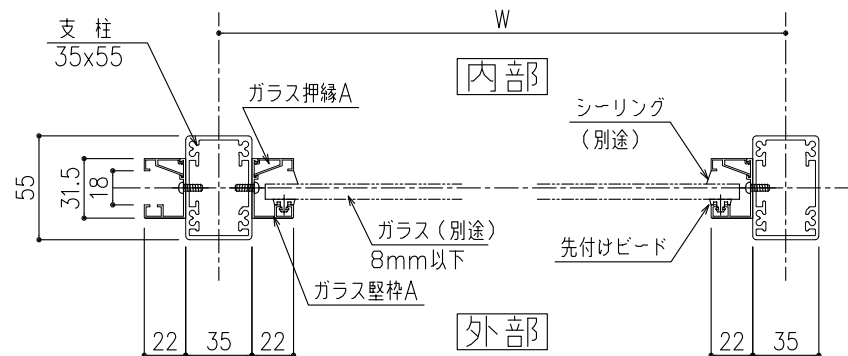


記事 手すり色:*****	 <p>白水興産株式会社 本社 〒105-0004 東京都港区新橋5-8-11 新橋エンタービル3F TEL: (03) 3431-9713 (代) FAX: (03) 3431-9708 関東支店 〒340-0002 埼玉県浦和市常盤1-16-1 TEL: (048) 932-3853 (代) FAX: (048) 931-8164</p>	主任	検図	作図	訂正履歴	御承認印	工事番号	工事名称 (仮称) *****新築工事	図面名 デルガード 1段笠木(ガラスタイプ)手すり詳細図	図番 S-1
				(天笠)	初版作図 *****				施工業者 **建設 株式会社 殿	

デルガード1段笠木（ガラス18mm溝）手すり

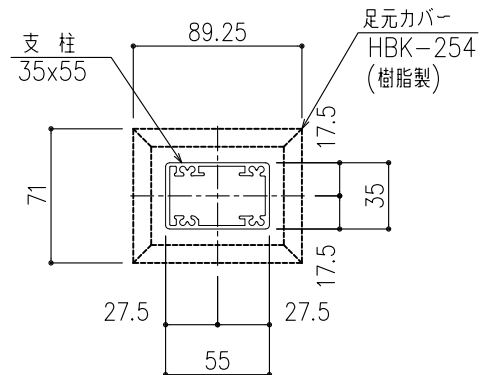
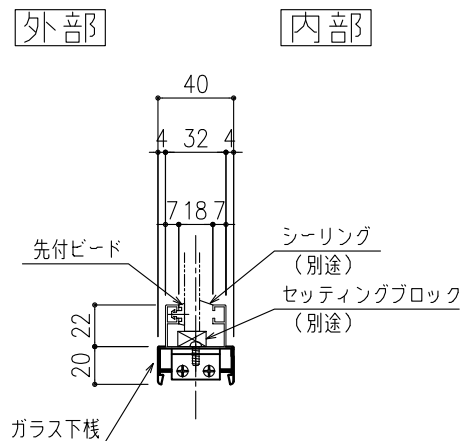
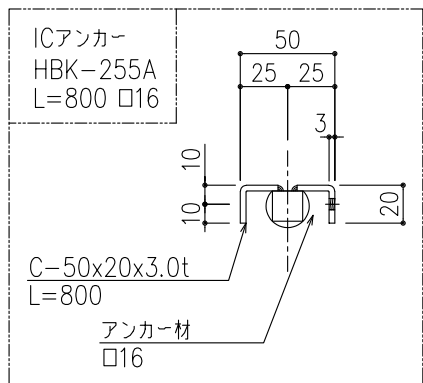
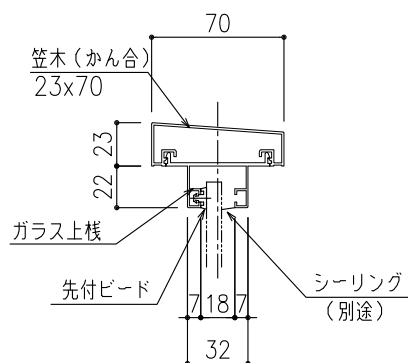
横断面詳細

(S=A1:1/2)
(S=A3:1/4)



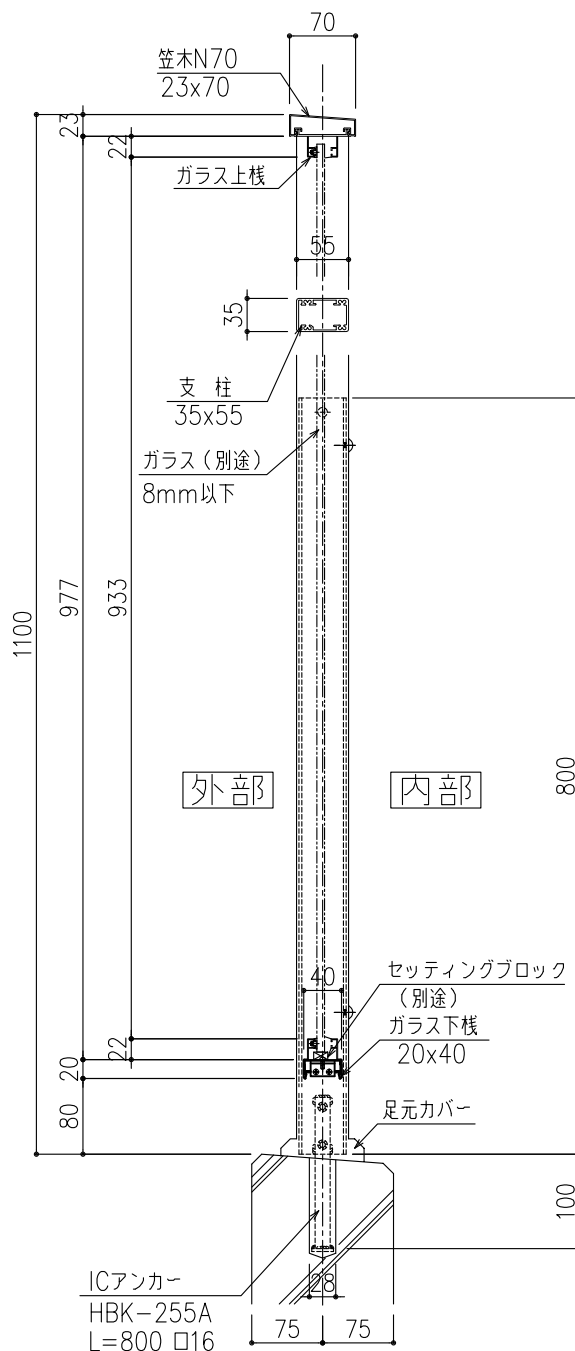
各部詳細

(S=A1:1/2)
(S=A3:1/4)

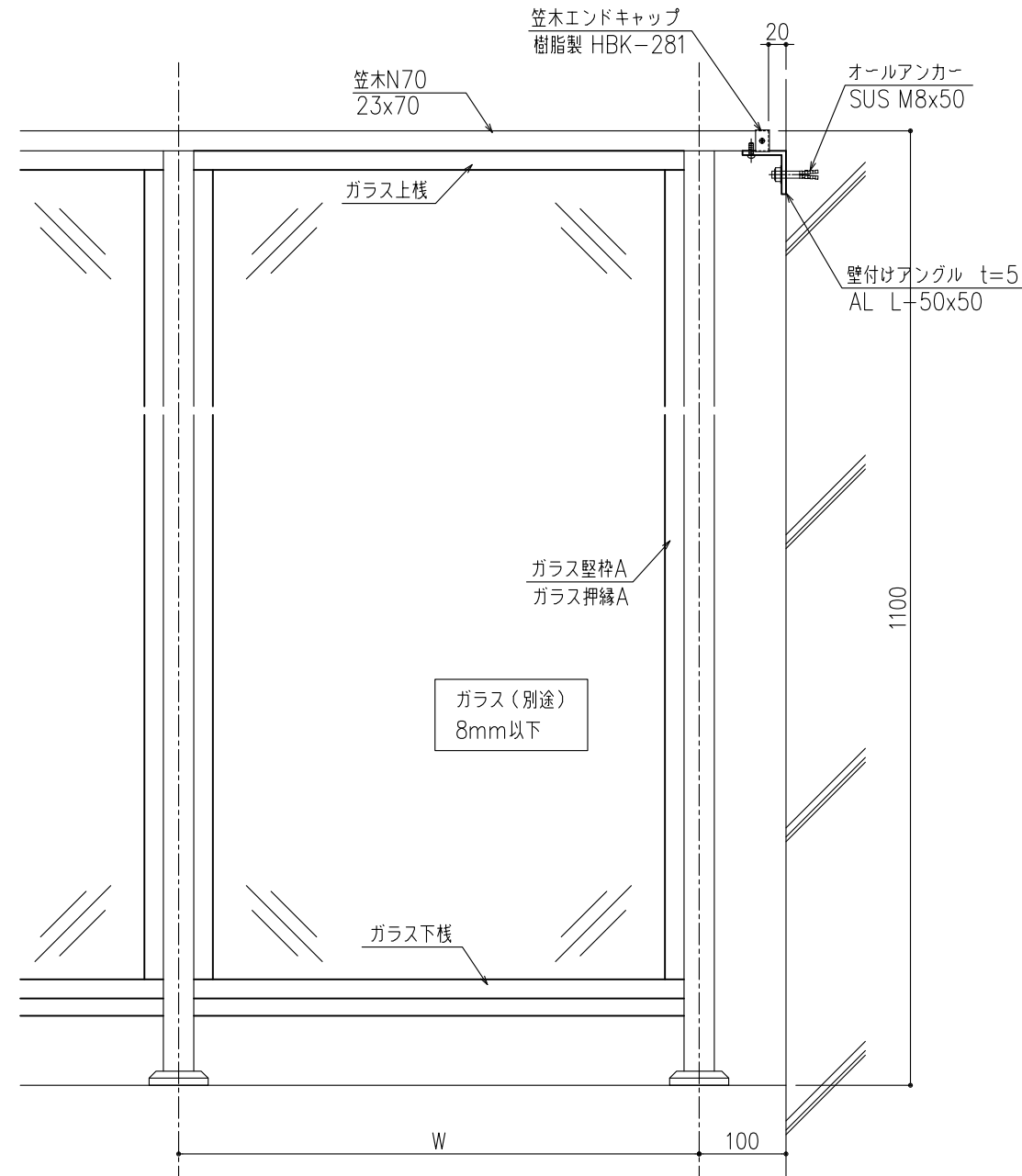


支柱-足元 詳細納まり断面

(S=A1:1/2)
(S=A3:1/4)



縦断面



記事 手すり色:*****	<p>白水興産株式会社 本社 〒105-0004 東京都港区新橋5-8-11 新橋エンタービル3F TEL: 東京(03)3431-9713(代) FAX: (03)3431-9708 関東支店 〒340-0002 埼玉県浦和市浦和1-16-1 TEL: (048)932-3853(代) FAX: (048)931-8164</p>	主任	検図	作図	訂正履歴	御承認印	工事番号	工事名称 (仮称) *****新築工事	図面名 デルガード 1段笠木(ガラスタイプ)手すり詳細図	図番 S-1
				(天笠)	初版作図 *****				施工業者 **建設 株式会社 殿	